

ELENCO MATERIALI	
CALCESTRUZZO (conforme alla norma UNI EN 206)	ACCIAIO PER C.A.
CLS MAGRO Classe di resistenza a compressione C12/15	ACCIAIO IN BARRE PER GETTI E RETI ELETTRISALDATE B450C (Acciaio FeB44k Controllato) f _{ym} ≥ 450 N/mm ² ; f _{tk} ≥ 540 N/mm ² 1.15 ≤ (f _{yk} /k) < 1.35; (f _{yk} /m _{yk}) ≤ 1.25
CLS PER OPERE IN FONDAZIONE Cemento tipo IV 42.5 R Classe di resistenza a compressione C25/30 Dimensione massima dell'aggregato D _{max} =30mm Classe di esposizione XC2 Classe di consistenza S4	
CLS PER OPERE IN ELEVAZIONE Cemento tipo IV 42.5 R Classe di resistenza a compressione C25/30 Dimensione massima dell'aggregato D _{max} =20mm Classe di esposizione XC1 Classe di consistenza S5	

ACCIAIO PER CARPENTERIA METALLICA

L'ACCIAIO STRUTTURALE (PROFILATI, LAMIERE, TUBI, ETC.), SARÀ DEL TIPO S355JR (ex Fe 510C) AVENTE LE SEGUENTI CARATTERISTICHE MINIME:

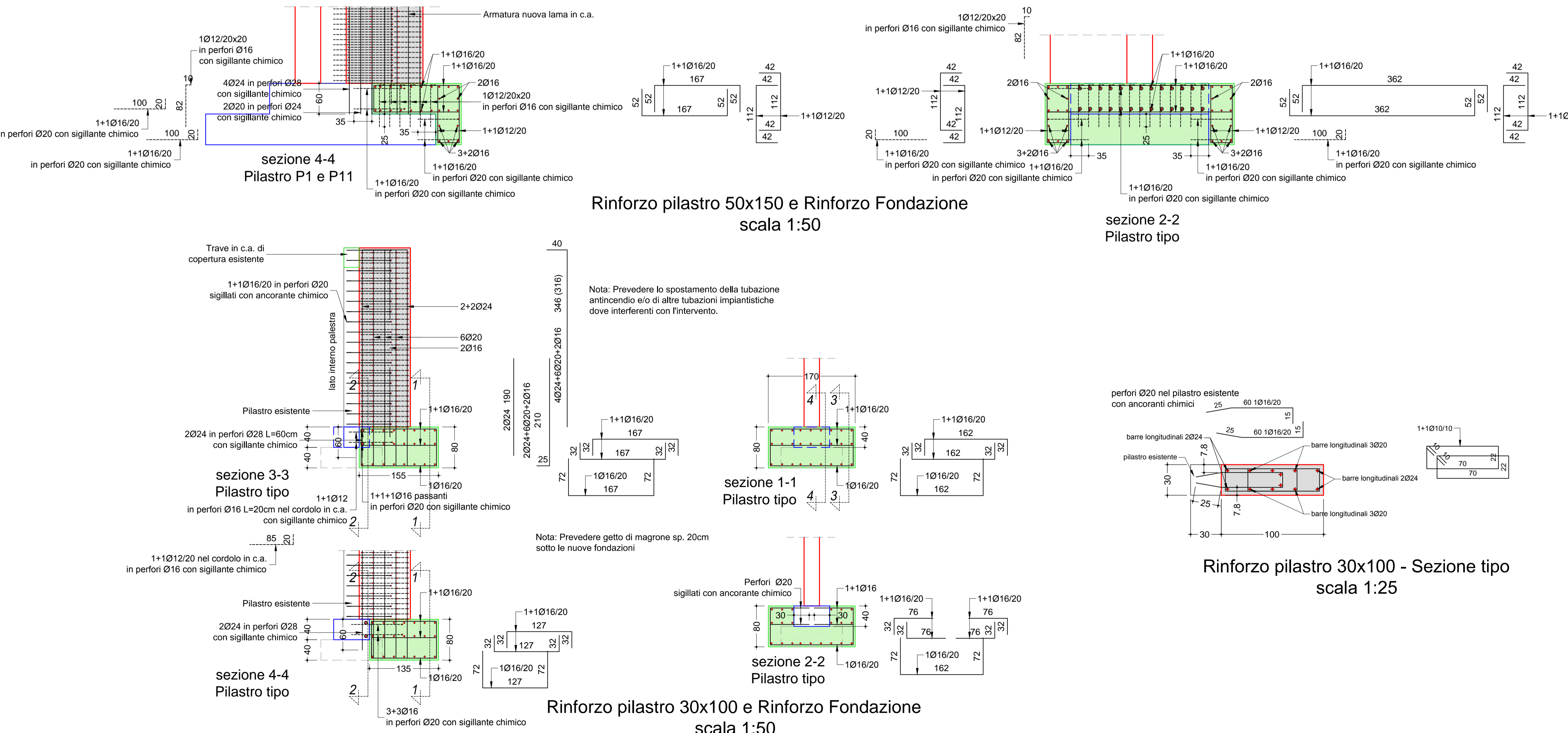
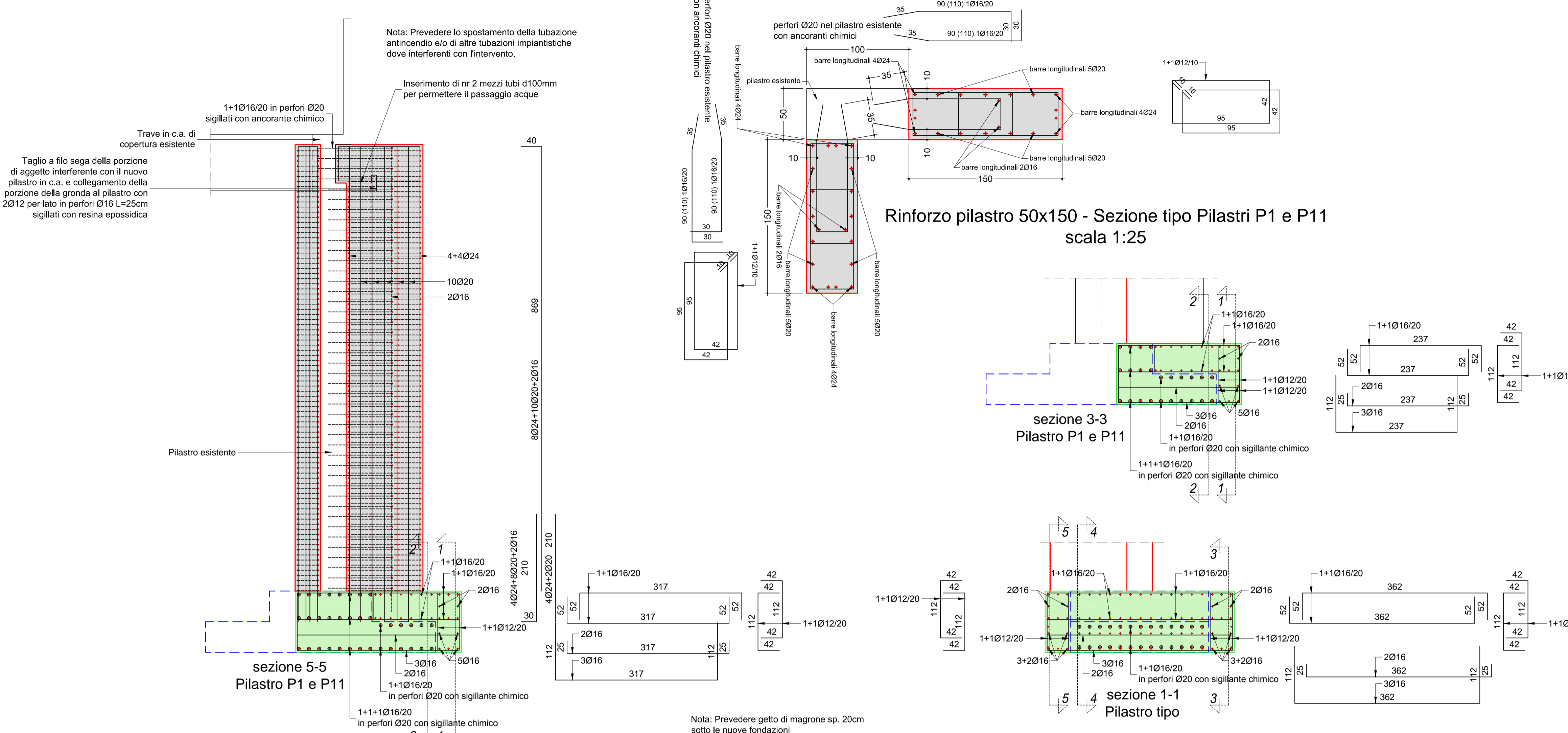
TENSIONE DI ROTTURA A TRAZIONE > = 510 N/mm²
TENSIONE DI SNERVAMENTO > = 355 N/mm²
I BULLONI PER I COLLEGAMENTI SARANNO DELLA CLASSE 10.9.
I BULLONI PER GLI ANCORAGGI SARANNO DELLA CLASSE 10.9.
SERRAGGIO BULLONI SECONDO NORMATIVA.
TUTTE LE SALDATURE DOVRANNO ESSERE ESEGUITE DA SALDATORI QUALIFICATI E DOVRANNO ESSERE CONFORMI ALLE NORME UNI.
SALVO DIVERSA INDICAZIONE TUTTE LE SALDATURE D'ANGOLO SARANNO CONTINUE E LO SPESSORE DELLE SALDATURE DOVRÀ ESSERE PARI A 7/10 DELLO SPESSORE MINIMO DELLA PIASTRA DA SALDARE.
LE SALDATURE A COMPLETA PENETRAZIONE SARANNO DI CLASSE 1.
MALTA PER CONNESSIONI IN PERFORI SU STRUTTURE ESISTENTI TIPO HLTI HIT-RE 500 O SIMILARE
DOVE NON DIVERSAMENTE INDICATO LE SALDATURE TRA I DIVERSI ELEMENTI STRUTTURALI SONO PREVISTE A COMPLETA PENETRAZIONE.
PER IL PROCESSO DI PROTEZIONE E VERNICIATURA DELLE CARPENTERIE METALLICHE VEDI SPECIFICHE TECNICHE

NOTE E PRESCRIZIONI GENERALI

LE QUOTE ALTIMETRICHE SONO ESPRESSE IN METRI.
LE DIMENSIONI E QUOTE DEL DISEGNO SONO ESPRESSE IN CENTIMETRI, SE NON DIVERSAMENTE SPECIFICATO.
PER LE FONDAZIONI PREVEDERE UN GETTO DI PULIZIA (MAGRONE) DI ALMENO 10cm.
LA MALTA DI LIVELLAMENTO PER LE PIASTRE DI ANCORAGGIO DOVRÀ ESSERE ANTRITIRIRO NON METALLICA (TIPO EMACO S55) DA MISCELARE E POSARE IN ACCORDO CON LE INDICAZIONI DEL FABBRICANTE; SPINGERE E COMPATTARE LA MALTA IN MODO DA GARANTIRE PERFETTO CONTATTO TRA PIASTRA E CALCESTRUZZO.
LE BARRE DI ARMATURA DEVONO ESSERE RISVOLTE ALLE ESTREMITÀ.
SOVRAPPORRE LE BARRE DI ARMATURA PER ALMENO 40 DIAMETRI, SE NON DIVERSAMENTE SPECIFICATO.
L'APPALTATORE, PRIMA DELL'ESECUZIONE DELL'OPERA, HA L'OBLIGO DI CONTROLLARE TUTTE LE QUOTE E LE MISURE INDICATE IN QUESTO DISEGNO E DI ESEGUIRE IL RILIEVO DELLE STRUTTURE ESISTENTI E DI REDARRE LE OPPORTUNE MODIFICHE IN CASO DI DIFFORMITÀ. EVENTUALI DIFFORMITÀ DOVRANNO ESSERE SEGNALATE AL DIRETTORE DEI LAVORI.
PER LE FOROMETRIE NEI SOLAI E NELLE PARETI VERTICALI VEDI ELABORATI ARCHITETTONICI E IMPIANTISTICI.

COPRIFERRO PER OPERE IN C.A. (SALVO DIVERSA INDICAZIONE NEI SINGOLI ELABORATI)	
- STRUTTURE DI FONDAZIONE ED A CONTATTO CON IL TERRENO	s=4.0cm
- STRUTTURE FUORI TERRA E MURI DI SOSTEGNO	s=4.0cm
- SOLETTE IN C.A.	s=3.0cm

FERRI DISTANZIATORI PER OPERE IN C.A.	CONVENZIONI PER OPERE IN C.A.
MURI MIN 90/12/mq	LA LUNGHEZZA DELLE PARTI DI BARRE (ESPRESSA IN cm) E "FUORI TUTTO" (NORME ISO/DIN 4066)
PLATEE DI FONDAZIONE MIN 30/16/mq	



ACS ingegneri
via catani, 29/c - 59100 prato
tel 0574.527964 fax 0574.568066
E-mail acs@acsingegneri.it

Se T7

opere strutturali
armature pilastri e fondazioni (2/2)

scala 1/50-25

stato di progetto

marzo 2015

comune di barberino di mugello (fi) adeguamento sismico della palestra della scuola media lorenzo de' medici
progetto esecutivo

responsabile del procedimento arch. alessandro bertaccini
assistente interno al RUP arch. giulia mocali
progettista ing. iacopo ceramelli